

## DIMAX

Többfunkciós polcrendszer



A **DIMAX** többfunkciós polcrendszer modelltípusokból áll, amely az Armes **D10 • D20 • D30 • D40** által gyártott óriási termékpalettát gazdagítja. Ez a polcrendszer kiváló lehetőséget nyújt jól szerkesztett és variálható tárolószintek kialakítására a legkülönlegesebb igények szerint is,

mindezek mellett pedig a hagyományos polcokhoz képest új fejlődési vonalat képvisel. A kívánt teljesítmény után ki kell választani a legmegfelelőbb modell és lábtípusokat, akár csak a magasságot, az egyes szintek, az egész állvány, valamint a tárolandó anyag típusát.

# DIMAX

## EGY RENDSZER EZER MEGOLDÁS



D20 a legmegfelelőbb megoldás a speciális igényekre, mint pl.: levéltárak, könyvtárak, raktárak. A 8 hajlítással készített T alakú láb tetemes stabilitást és töltési kapacitást ad a polcnak vagy akár bejárható félemelet kialakítására is alkalmas.

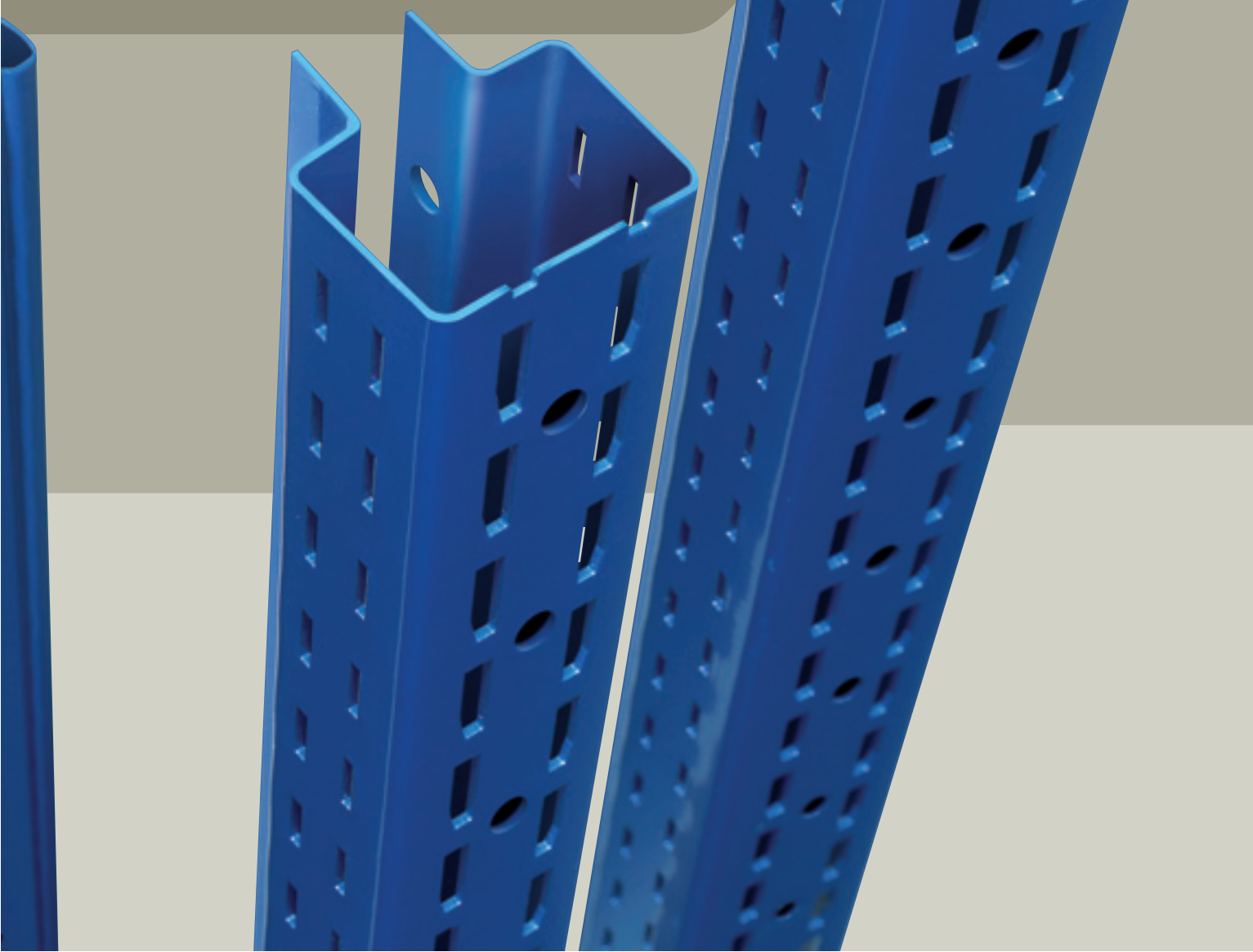


A D10-es a legkönnyebb és legvékonyabb elem a DIMAX családban, limitált magasságban hagyományos raktározási rendszer kialakítására alkalmas, illetve gyakorlati és dekorációs elemek alkalmazásával irodák, üzletek kialakításra is megfelelő. A lábak 4 hajlítással lettek kialakítva.

A **DIMAX** polc fő jellemzője: a termék rengeteg kiegészítőjével megfelel a legkülönbözőbb követelményeknek.



A D30 és D40-es lábak csak vastagságukban különböznek, ideális megoldás nyújt ott, ahol a nagy teherbírás és/vagy a meghosszabbítható magasság a követelmény. A 6-szor hajlított kialakítás következtében a diagonálok és az összekötőrudak könnyen rögzíthetők, ezzel pedig jelentős terhelhetőséget biztosít, illetve többszintes rendszerek alakíthatók ki, amellyel minden tér maximálisan kihasználható.



A különböző lábmetszeteknek és építési feltételeknek köszönhetően a három lábtípus diagonálokkal és/vagy összekötőrudakkal csatlakoztatható, a keret kialakítások segítenek abban, hogy alkalmas legyen a változatos méretkialakításra és terhelési követelményekre.

Gyors összeszerelhetőség, szilárdság és rendkívüli sokoldalúság az egyedülálló jellemzői a három kerettípusnak; az alapok fém vagy PVC talplemezre illeszthetők, a polc magasságától és a lábtípustól függően.

## A KERET:

EGYSZERŰ,  
SZOLID,  
SOKOLDALÚ



A keret a lábak és az összekötőrúd csatlakozásával alakíthatók ki, amely rudak biztonsági horonnyal vannak ellátva, így kizárható a véletlen szétkapcsolódás. A talplemez rögzítése magasságtól függően lehet PVC vagy fém.

**D20**

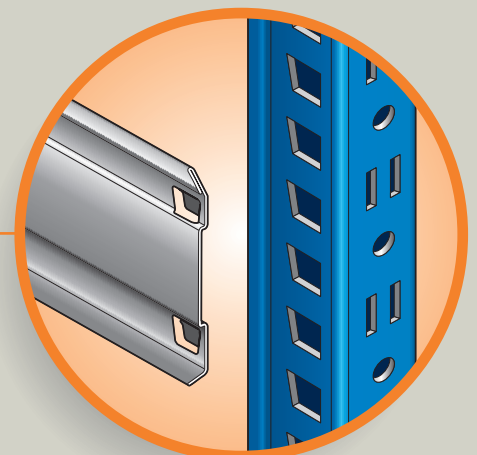
MAX. MAGASSÁG	<b>6000 mm</b>
MAX. TERHELÉS	<b>22 kN</b>



Ez a keret két lábból áll, amelyet könnyen csatlakoztató rúd köt össze. Ez a rúd biztonsági horonnyal van ellátva, így kerülhető el a véletlen szétkapcsolódás. PVC padlólemez.

**D10**

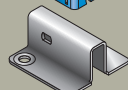
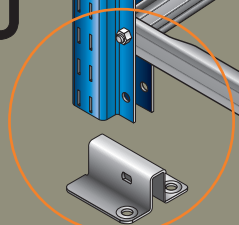
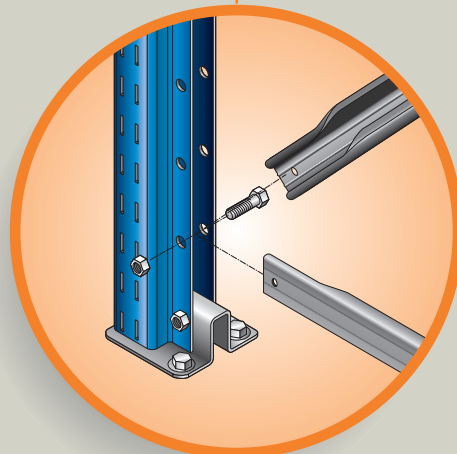
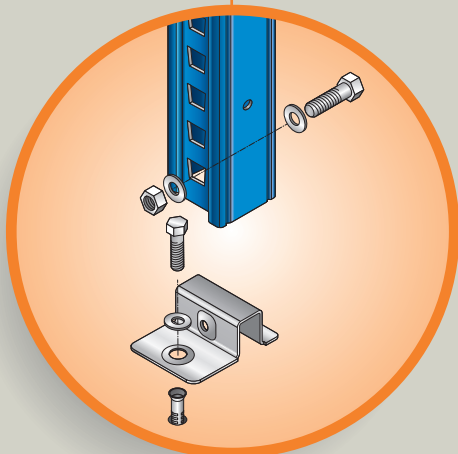
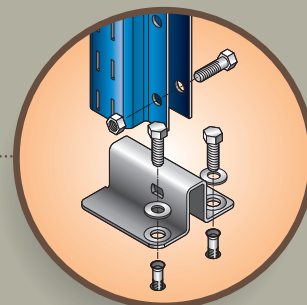
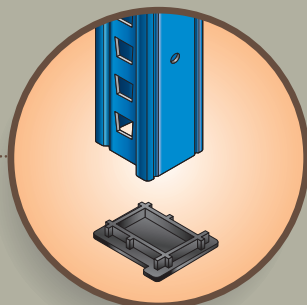
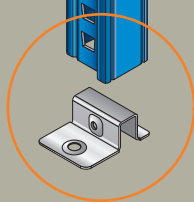
MAX. MAGASSÁG	<b>2500 mm</b>
MAX. TERHELÉS	<b>12 kN</b>





A D30 és D40-es keret vízszintes, illetve átlós rúddal köthetők össze, így biztosítva a szilárdságot és a terhelési kapacitást. A padlóhoz fémlemezzel rögzíthető.

	D30	D40
MAX. MAGASSÁG	9000 mm	9000 mm
MAX. TERHELÉS	30 kN	40 kN



A **DIMAX** kiegészítők széles választéka és színvonalas kialakítása alkalmassá teszi, olyan esztétikus és funkcionális raktári rendszer kialakítására, amely a hagyományos raktározástól eltérő. Így tehát a multifunkcionális **DIMAX** polcok használhatók irodákban, levéltárakban és könyvtárakban, de boltokban vagy akár egyszerű otthoni használatban is

megoldást jelenthet. A megbízható **DIMAX** polcok rendkívül innovatív megoldás. A rendszer több variációja és mérete extra rugalmassá teszi. A **DIMAX** polcok egy sima darabból állnak, Z formájú hosszirányú keresztmetszettel, ennél fogva nincs szükség hegesztésre vagy ponthegesztésre nem úgy, mint más hasonló termékeknél.

# ÁLTALÁNOS ELEMEEK

## EGY RUGALMAS RENDSZER

Keresztmerevítő

Lemezpolc

Hátsó panel

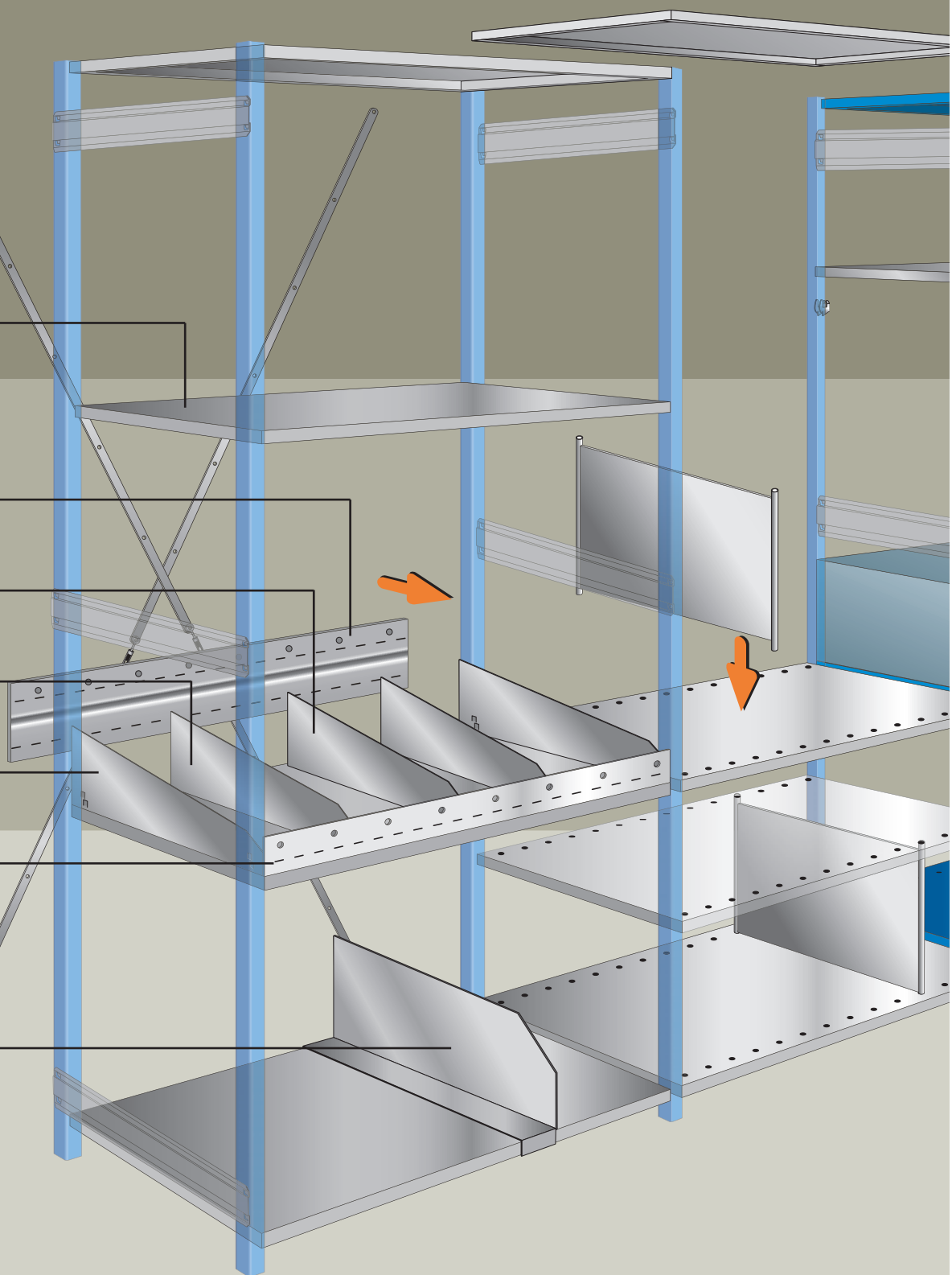
Rekesz elosztó

Rekesz

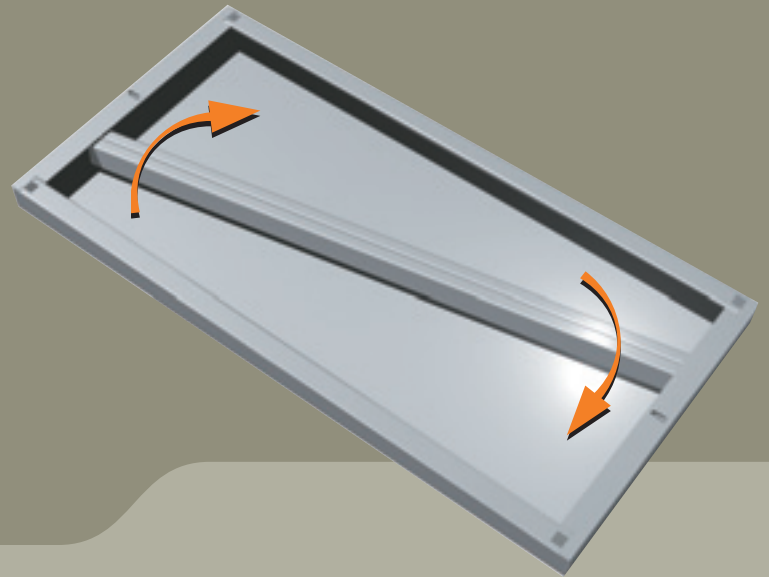
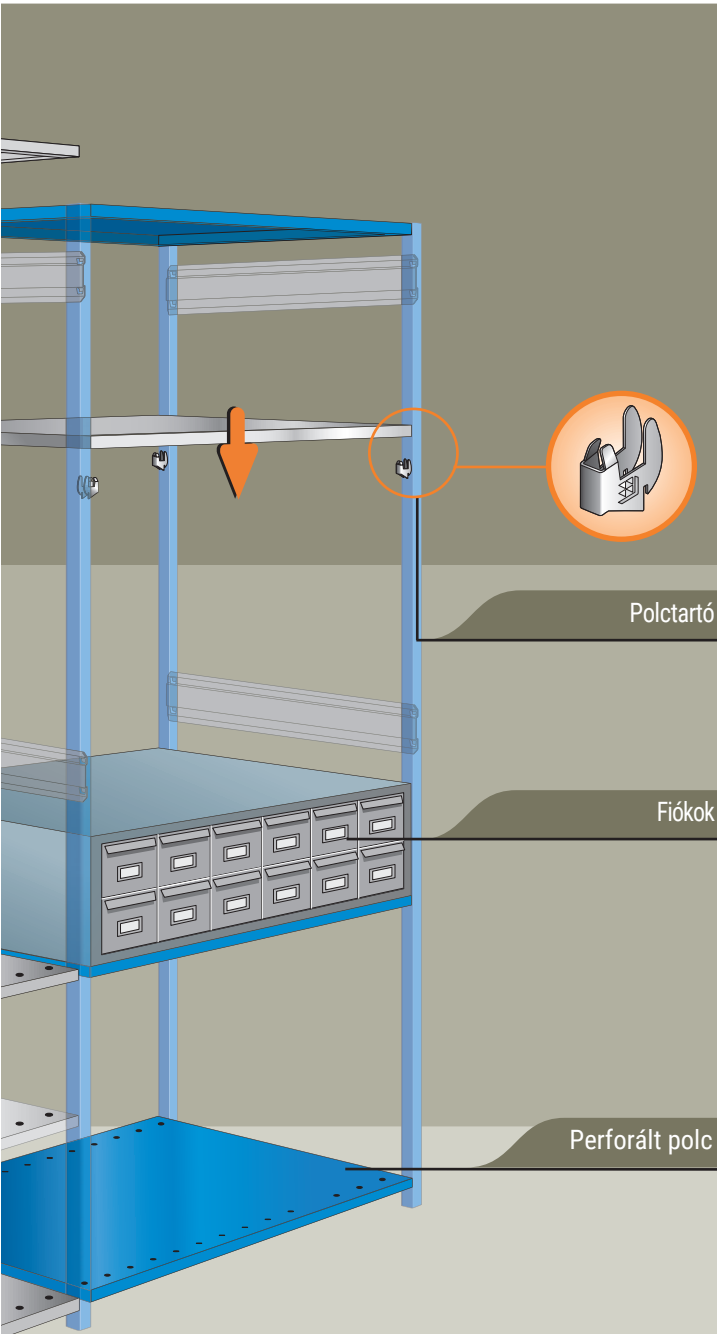
Oldalpanel

Elsőpanel

Elosztó polchoz



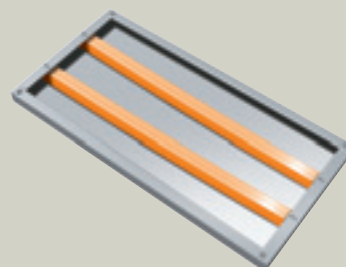
Ez a megoldás is jelentős szilárdságot, illetve terhelési kapacitást nyújt, a biztonsági problémákat megoldva, mint például az éles sarkok felszámolása. A "Z" polcok ZM és ZD típusa kapható, a terhelési kapacitásól függően.



A polcok speciális kiépítésével lehetővé válik a merevítők egyszerű beillesztése az előre kijelölt helyre; ez azt jelenti, hogy jelentős terhelhetőség érhető el.

A merevítők számának változásával, illetve annak könnyű áthelyezésével

a polcok terhelése bármikor átalakítható, a speciális igényektől függően.



Ezek a polcok lehetnek szabályosak vagy perforáltak, amelyek segítségével, fel lehet szerelni különböző tagoló elemekkel, így változó méretű rekeszeket lehet kialakítani. A szabályos polcra tehető tagoló elem végig csúsztható a polcon.

A polcon mozgatható tárolók felosztása is változtatható, így alkalmazható kisebb ömlesztett és közepes méretű anyagok tárolására.

A **DIMAX** rendszer elemeinek számát kiegészítővel növeltük meg, a **D10** és **D20**-as rendszereknél a racionális és könnyű használat miatt.

## D10 • D20

Tartórúd

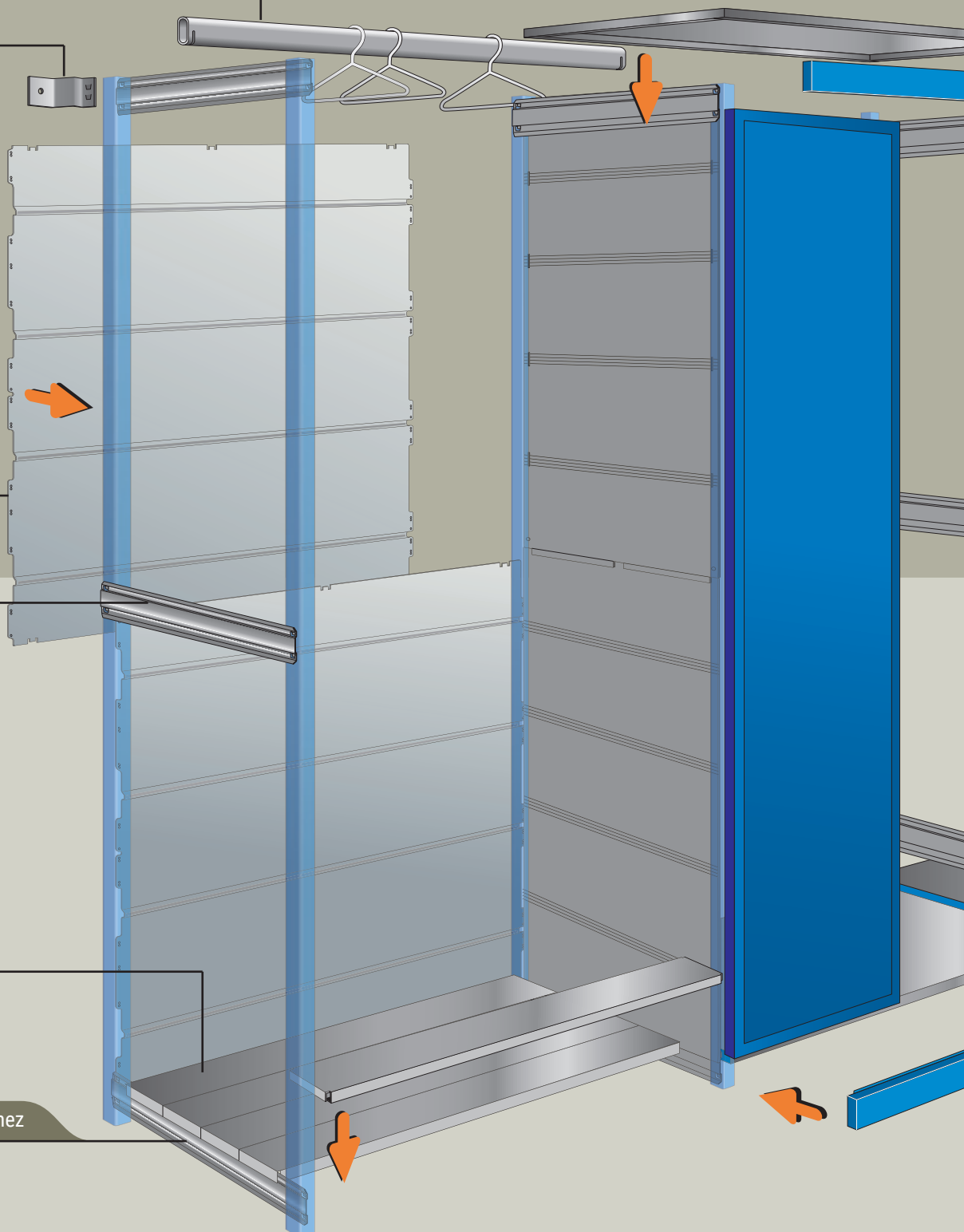
Konzol

Hátsó panel

Összekötő rúd

Hosszanti lemez

Tartórúd hosszanti lemezekhez

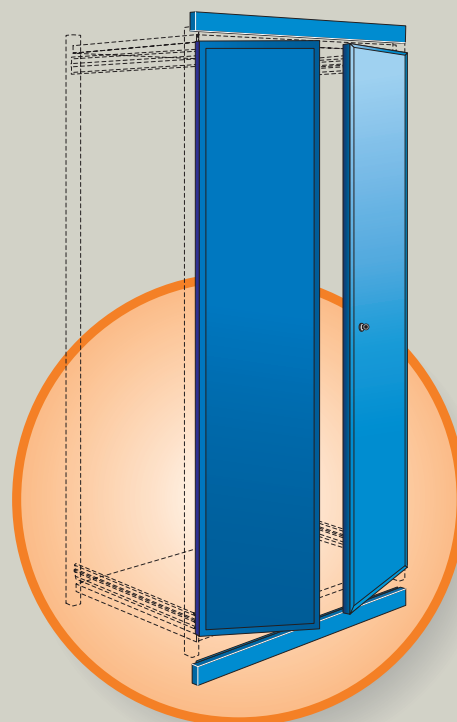




Az oldal és hátpanelek alkalmas kiegészítők a tárolt anyagok rekeszeinek tisztántartásához.

Ajtóelemek egészítik ki a választékot, amelyek zárhatóak is egyben.

## AJTÓ KÉSZLET

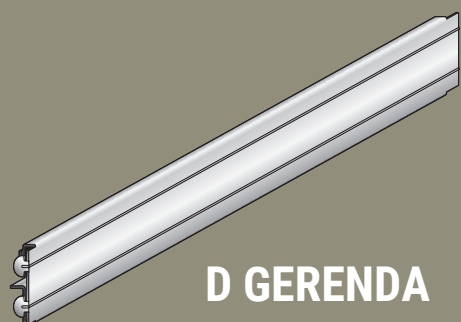


A **DIMAX** rendszer polcait a **D30 • D40** modelleknél a D és Z gerendák segítségével jelentősen megerősítettük. Ezek a gerendák használhatók galvanizált fémpolcok vagy akár más anyagú polcok

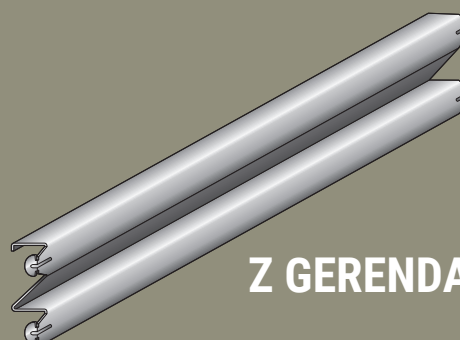
elhelyezésére is, jelentős terhelhetőségű tárolószint kialakítására.

Abban az esetben, ha ezeket a gerendákat alkalmazzák akár kétoldalú polccal vagy falipolcnál, a távolságtartókkal számolni kell.

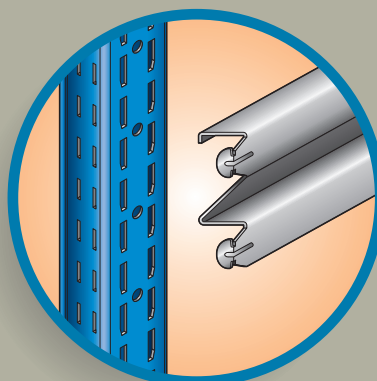
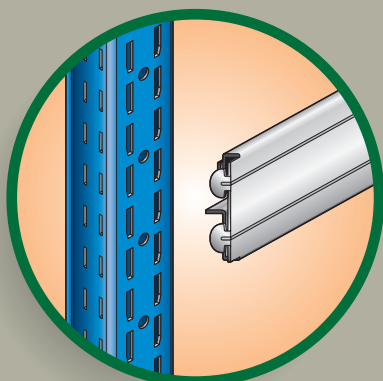
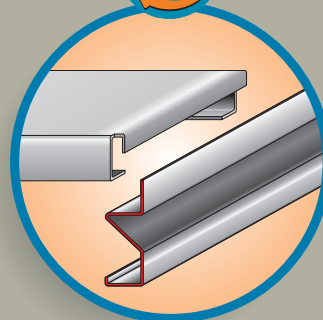
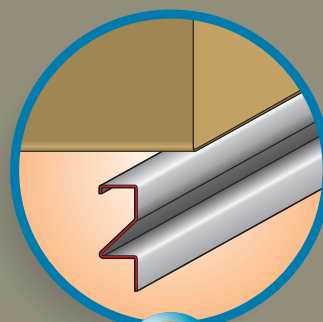
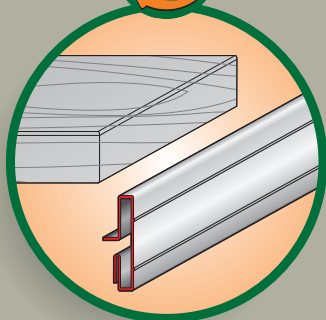
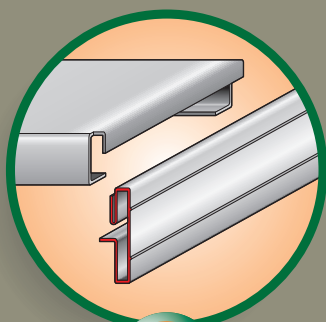
**D30 • D40**

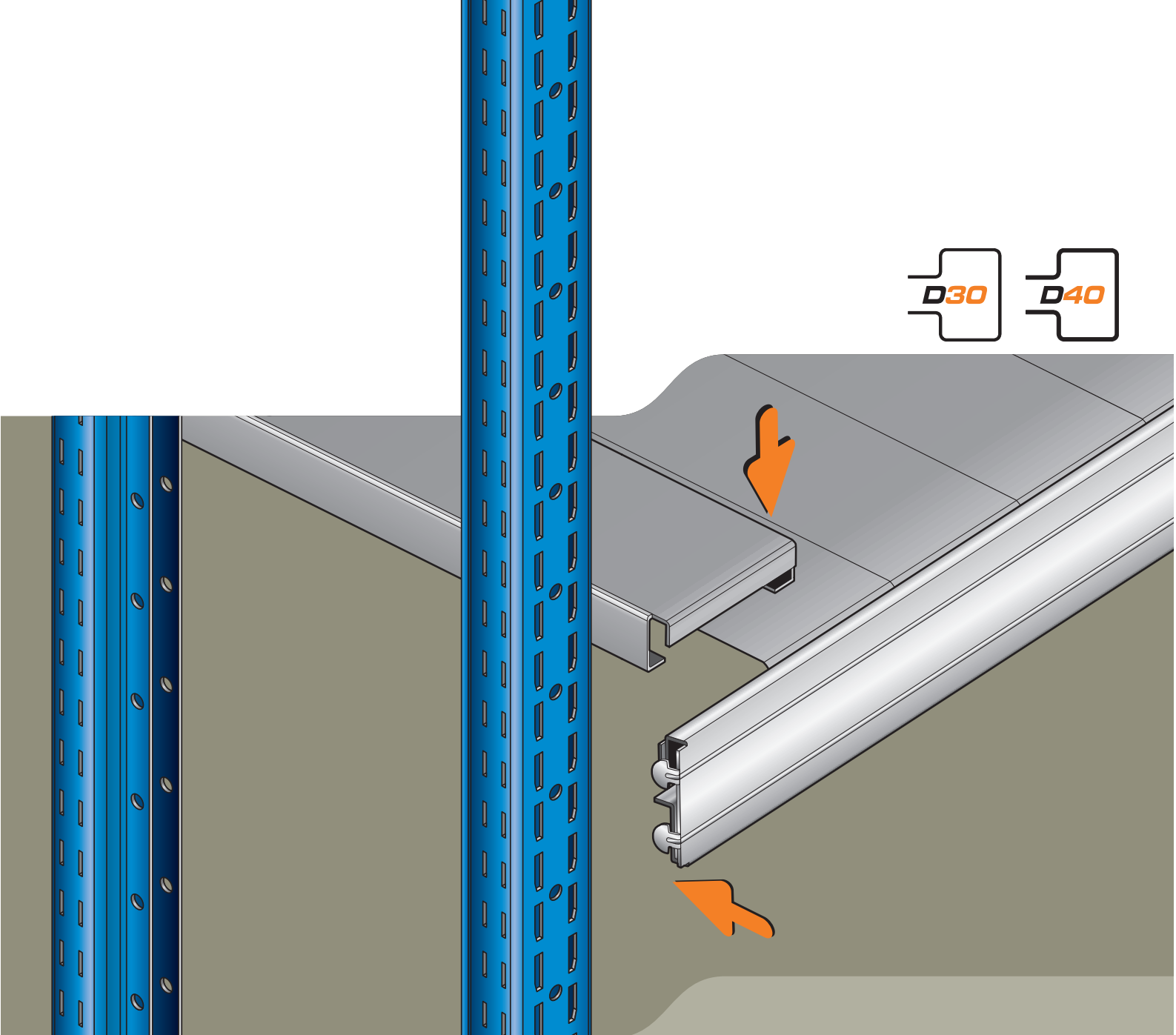


D GERENDA



Z GERENDA

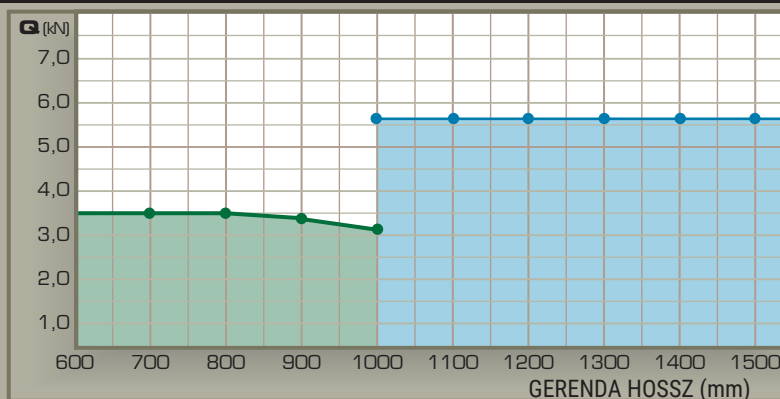




## A GERENDAPÁROK TERHELÉSI KAPACITÁSA

Z GERENDA

D GERENDA



Q(kN) = TÖLTÉSI KAPACITÁS kN (1kN = 100 kg) EGYSGÉSES TERHELÉS ESETÉN

A különböző elemek terhelési kapacitásánál figyelembe kell venni a szerkezet saját súlyát és a hasznos súlyt, feltételezve, hogy a terhelés egységesen oszlik el. A keretek terhelési kapacitását faktorok segítségével számítjuk, hogy meghatározzuk a keretek

működési feltételeit: a szám, a polcmagasság, a függőleges keresztmervítő használata és a padló rögzítés jellemzői. A **DIMAX** rendszer polcainak elhajlása 1:200-adon belül van.

## A POLCOK TERHELÉSI KAPACITÁSA

### ZM ÉS ZD POLCOK

#### MEREVITO NÉLKÜL

#### ZM POLCOK

MÉLYSÉGmm	300	400	500
HOSSZ mm	Q kN		
<b>600</b>	1,20	1,10	1,00
<b>800</b>	1,20	1,10	1,00
<b>1000</b>	0,95	0,85	0,80
<b>1200</b>	0,75	0,60	0,55

#### ZD POLCOK

MÉLYSÉG mm	300	400	500	600	800
HOSSZ mm	Q kN				
<b>600</b>	2,50	2,30	2,20	1,90	1,20
<b>800</b>	2,20	2,00	1,90	1,60	1,00
<b>1000</b>	1,80	1,60	1,50	1,30	0,90
<b>1200</b>	1,40	1,20	1,10	1,00	0,80
<b>1300</b>	1,30	1,10	1,00	0,90	0,40
<b>1500</b>	0,90	0,70	0,60	0,50	-

### ZD POLCOK

#### 1 MEREVÍTOVEL

MÉLYSÉG mm	300	400	500	600	800
HOSSZ mm	Q kN				
<b>600</b>	3,2	3,0	2,6	2,1	1,3
<b>800</b>	3,0	2,5	2,1	1,7	1,1
<b>1000</b>	2,5	2,0	1,7	1,4	1,0
<b>1200</b>	-	1,5	1,3	1,1	0,9
<b>1300</b>	-	1,2	1,1	1,0	0,5
<b>1500</b>	1,2	0,8	0,7	0,6	-

### ZD POLCOK

#### 2 MEREVÍTOVEL

MÉLYSÉG mm	300	400	500	600	800
HOSSZ mm	Q kN				
<b>600</b>	-	-	3,7	3,0	2,0
<b>800</b>	-	-	3,2	2,6	1,8
<b>1000</b>	-	-	2,7	2,1	1,5
<b>1200</b>	-	-	2,1	1,7	1,4
<b>1300</b>	-	-	1,9	1,5	0,7
<b>1500</b>	-	-	1,3	0,9	-

Q (kN) = TÖLTÉSI KAPACITÁS kN (1kN = 100 kg) EGYSÉGES TERHELÉS ESETÉN



## KERETEK TERHELÉSI KAPACITÁSA

### DIMAX D10 KERET MAGASSÁG mm Q kN



<b>2000</b>	12
<b>2200</b>	12
<b>2500</b>	12

### DIMAX D20 KERET MAGASSÁG mm Q kN



<b>2000</b>	22*
<b>3000</b>	22*
<b>4500</b>	22*
<b>6000</b>	22*

\* A jelzett kapacitások 4000 mm magas és 600 mm széles szerkezetre vonatkoznak. A különböző terhelhetőséget eredményeznek.

### DIMAX D30 KERET MAGASSÁG mm Q kN



<b>2000</b>	30
<b>3000</b>	30
<b>4500</b>	30
<b>6000</b>	30
<b>7500</b>	30
<b>9000</b>	30

### DIMAX D40 KERET MAGASSÁG mm Q kN



<b>2000</b>	40
<b>3000</b>	40
<b>4500</b>	40
<b>6000</b>	40
<b>7500</b>	40
<b>9000</b>	40

A **DIMAX** rendszer speciális kialakítása és összeállítása ideálissá teszi a félemeletes szerkezet kialakítását. Több emelettel és meghosszabbított magassággal a kihasználatlan tereket is fel lehet használni.

Változatos megoldások alkalmazhatók a padló fedésére, a perforált vagy teljesen zárt padló lemeztől kezdve a fa panelekig. Továbbá, ha az esztétikai követelmények úgy kívánják más megoldások is szóba jöhetnek (pl. linóleum, szőnyeg, stb).

# GALÉRIÁS POLCRENDSZER MEGDUPLÁZZÁK A TERET

Perforált, galvanizált  
padlólemez

Zárt, galvanizált  
padlólemez

Korlát

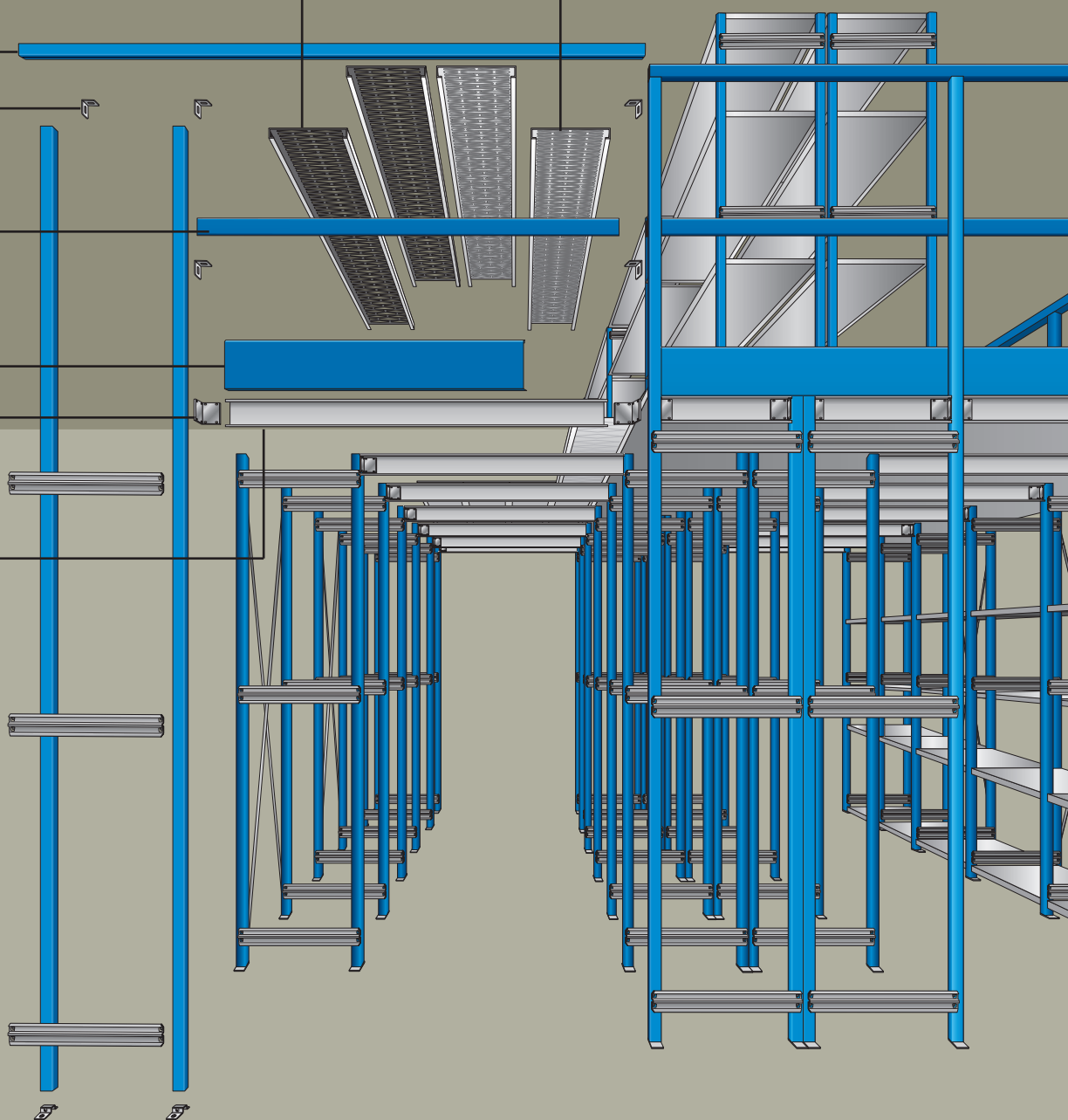
Konzol

Korlát

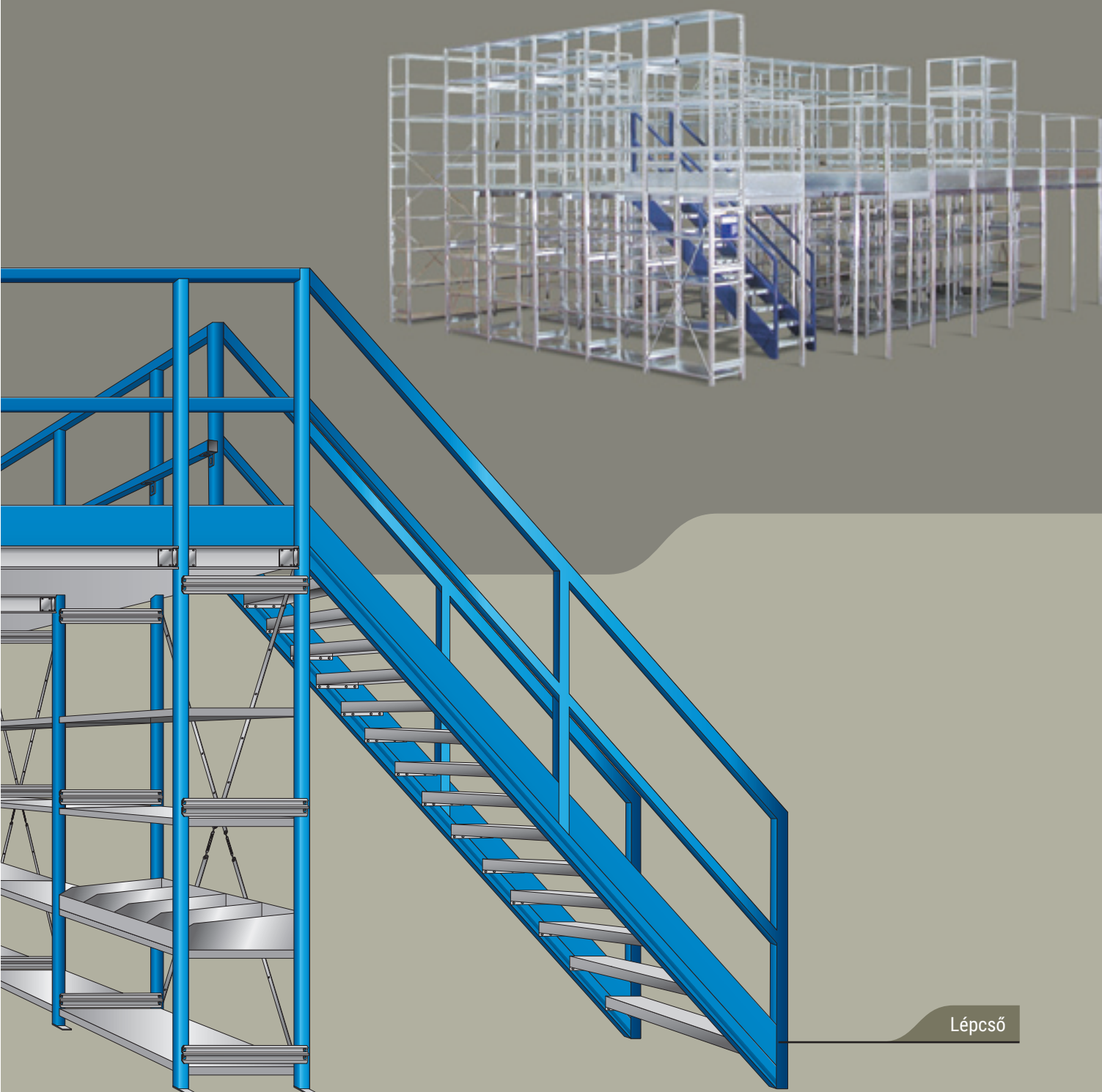
Ütköző lemez

Konzol

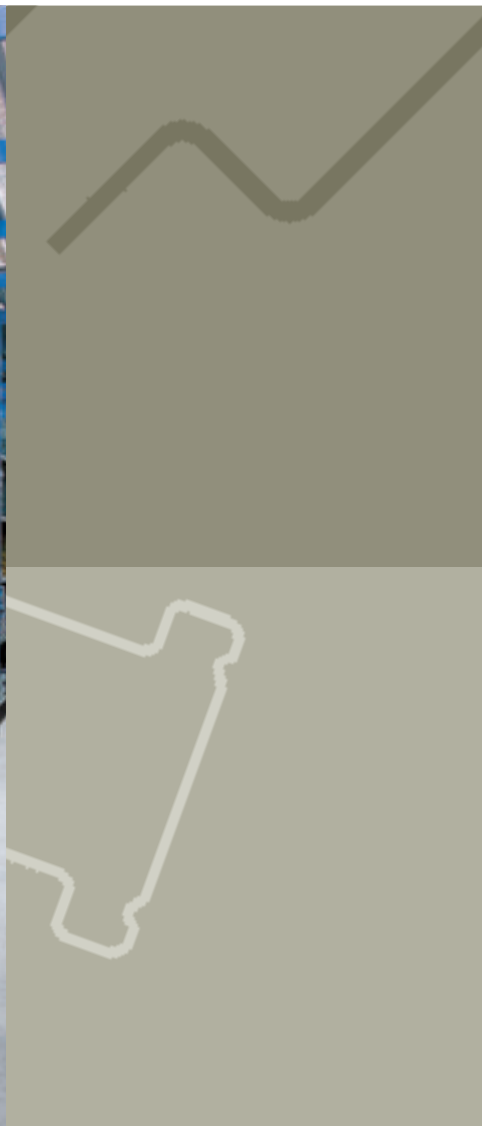
Tartógerenda



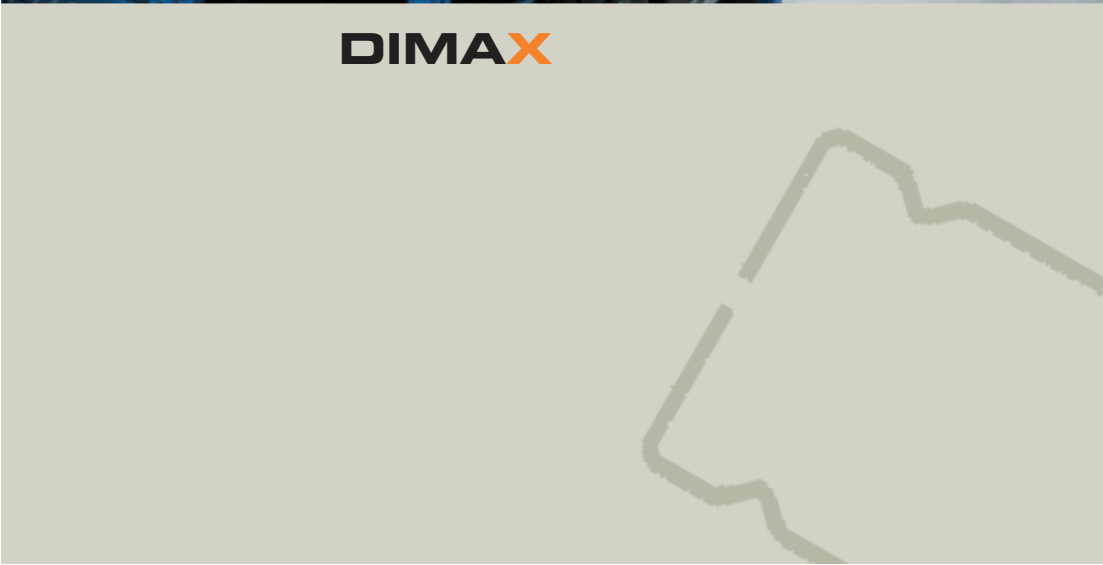
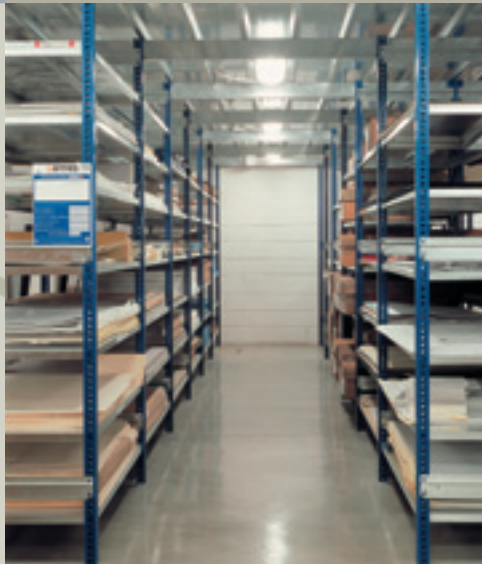
Különböző típusú lépcsőfeljárók,  
kapuk teszik teljessé a szerkezetet.



Lépcső



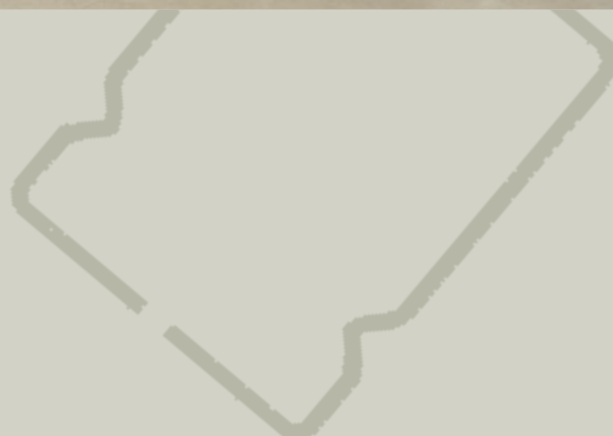
**DIMAX**





**DIMAX**

rugalmasság,  
teherbírás, racionális  
helykihasználás.











LAUNE Hungary Kft. • HU-5000 Szolnok, Abonyi út 63.  
Tel. +36 56 515 015 • E-mail: [info@laune.hu](mailto:info@laune.hu) • [raktaripolrendszer.hu](http://raktaripolrendszer.hu) • [laune.hu](http://laune.hu)

DIMAX